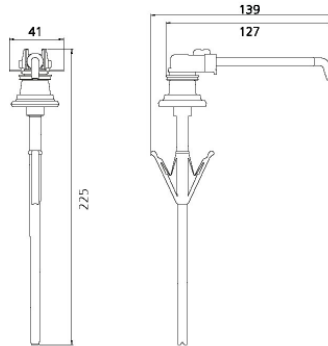


KWC MEDCARE

Einwegpumpe aus Kunststoff für MEDCARE Spender

Modell-Linie: MEDCARE | CMEDC10P

Verbrauchsmaterialien | Verbrauchsmaterialien



KWC-Nr.

3600003360

Einwegpumpe aus Kunststoff für MEDCARE Spender 500 ml. Verpackungseinheit 250 Stück.

3600003361

Einwegpumpe aus Kunststoff für MEDCARE Spender 1000 ml. Verpackungseinheit 200 Stück.

Einwegpumpe aus Kunststoff für MEDCARE Spender 1000 ml. Dosiermenge 1,5 ml/Hub, recycelbar, hygienisch einzelverpackt im

Polybeutel, Verpackungseinheit 200 Stück.

NEW

Technische Daten

Gesamttiefe	139 mm
Gesamthöhe	225 mm
Gesamtbreite	41 mm
Füllmenge	200
Mengeneinheit	Stücke
teamNumber	0

Gesamttiefe	139 mm
Gesamthöhe	225 mm
Gesamtbreite	41 mm
Füllmenge	200
Mengeneinheit	Stücke
teamNumber	0